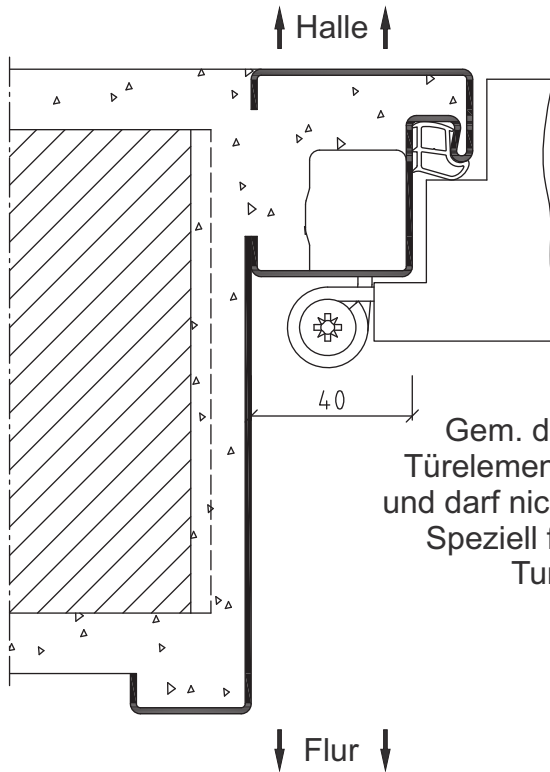


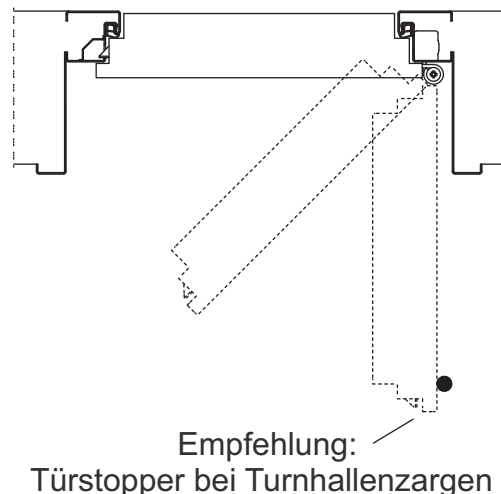
Um das Verletzungsrisiko in Sporthallen möglichst gering zu halten unterliegen diese Gebäude strengen Sicherheitsvorschriften. Die BOS-Stahlzarge wird diesen Anforderungen gerecht.



Gem. der DIN 18 032 Teil 1 muß das Türelement innenwandbündig abschließen und darf nicht in die Halle hinein aufschlagen. Speziell für diese Situation hat BOS die Turnhallenzarge entwickelt.

BOS - Tipp für mehr Sicherheit und Stabilität:

- 3D-Bandaufnahmen
- Schließlochverstärkung
- Edelstahlschließblech
- Fallenverstellung
- 2,0 mm Blechstärke



Qualitätssicherungsverfahren nach DIN EN ISO 9001 sorgen für gleichmäßige Güte der Produkte. BOS ist seit Ende 2001 entsprechend zertifiziert.